

# Kube

## Robusta y eficaz.

### Robuste et efficace.

Sólida y resistente Kube cumplirá su función sin la más mínima consecuencia para sus componentes.

Un diseño cotidiano que te acompaña en centros de formación, aulas, conferencias y empresas.

Solide et robuste, kube remplira sa fonction sans la moindre conséquence pour ses composants.

Un design quotidien qui vous accompagne dans les centres de formation, les salles de classe, les conférences et les entreprises.



# Apilable Con y sin brazos. Empilable avec ou sans accoudoirs.

Apilable hasta 7 unidades también con  
brazo o pala.

Empilable jusqu'à 7 unités aussi avec  
accoudoirs ou tablette.



# Colores. Coloris.

4 colores en pvc, 2 para la estructura. 8  
opciones a tu elección.

4 finitions en pvc, 2 pour le structure 8  
options à votre choix.



# Pala de escritura. Tablette d'écriture.

Gracias a la gran estabilidad del diseño  
de Kube, es perfecta para añadirle la pala  
de escritura y convertirla en un puesto  
perfecto para conferencias, cursos o  
centros educativos.

Grâce à la grande stabilité du design  
kubé, c'est parfait pour ajouter la  
tablette d'écriture et en faire un espace  
parfaite pour des conférences, des cours  
ou des centres éducatifs.







## Función

Kube supe todas la necesidades para el usuario y el espacio.  
 Es cómoda y resistente.  
 Es estable y fácilmente combinable.  
 Es ligera y apilable con y sin brazos.

## Fonction

Kube répond à tous les besoins de l'utilisateur et de l'espace.  
 Elle est confortable et résistante.  
 Elle est stable et facilement combinable.  
 Elle est légère et empilable avec et sans bras.



# Kube

Perfecta para combinar con su pala de escritura. Ofrecerá un asiento cómodo para una conferencia, curso... Además su ligereza y fácil almacenamiento, ya que es apilable con y sin brazo, o hasta incluso, con la pala de escritura instalada. Perfecta para actos efímeros o espacios dinámicos

## Kube

Parfaite à combiner avec votre tablette d'écriture. Elle offrira une chaise confortable pour une conférence, cours... En outre, il est léger et facile à stocker, car il est empilable avec et sans bras, ou même avec la tablette d'écriture installée. Parfaite pour les actes éphémères ou les espaces dynamiques.





# Versiones: Versions:

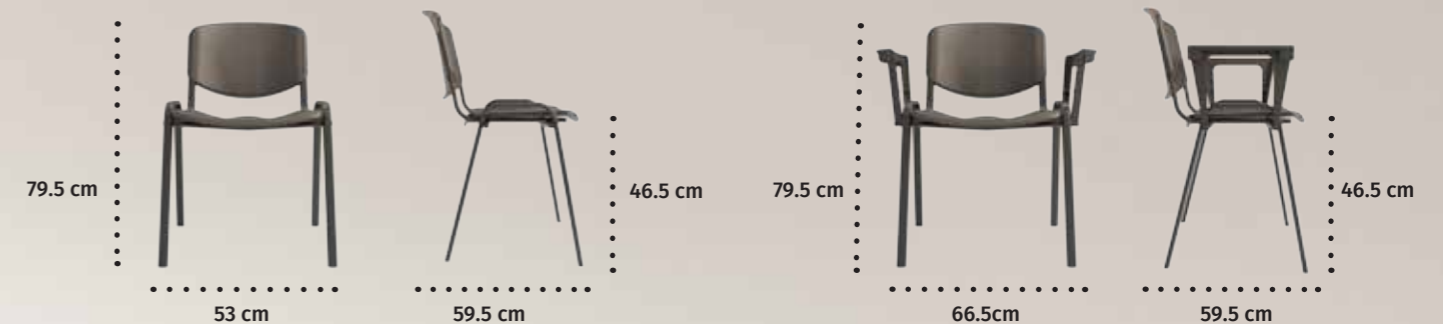


# Técnico: Technique:

- Estructura en el tubo de 30 x 15 mm y 1,5 mm de espesor.
- Asiento y respaldo de polipropileno.
- Tacos antideslizantes.
- Apilable hasta 10 unidades con y sin brazos.
- Opción de sistema de unión entre sillas.
- Opción de brazos de polipropileno negro.
- Opción de pala de polipropileno negro.

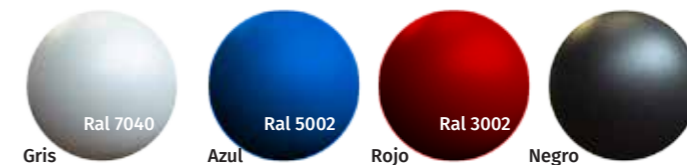
- Structure du tube de 30 x 15 mm et de 1,5 mm d'épaisseur.
- Assise et dossier en polypropylène.
- Tacs antidérapants.
- Empilable jusqu'à 10 unités avec et sans bras.
- Option de système d'union entre chaises.
- Option accoudoirs en polypropylène noir.
- Option tablette d'écriture noire en polypropylène

# Medidas: Dimensions:



# Acabados: Finitions:

**Polipropileno carcasa:**  
Coque polypropylène:



**Estructura epoxi:**  
Structure epoxi:

